



### 型号标注方法

PPFTS - 10 - 4 - N - T

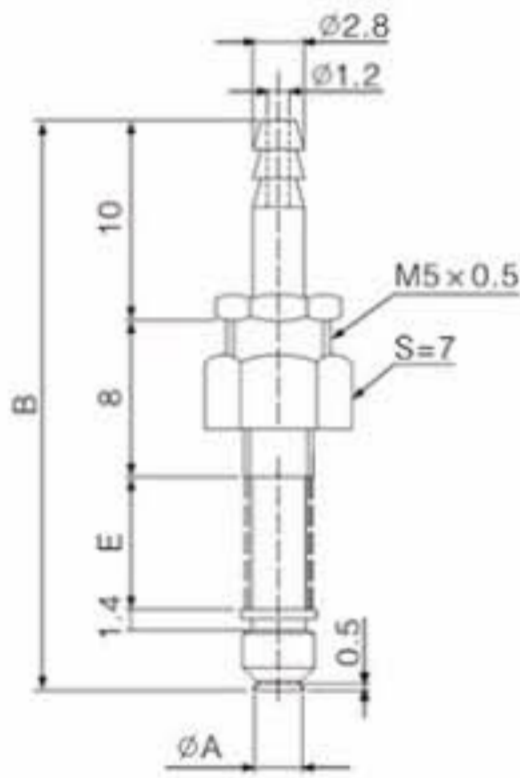
吸盘直径(mm)		行程(mm)		吸盘材料		连接方式			
2	Φ2A	25	Φ25	2.5	15	N	丁腈橡胶	T	倒钩接口
3.5	Φ3.5A	30	Φ30	3	20	S	硅胶	O	快换接口
5	Φ5A	35	Φ35	4	25	NE	导电性丁腈橡胶		
6	Φ6A	40	Φ40	5	30	SE	导电性硅胶		
8	Φ8A	50	Φ50	6	50				
10	Φ10A	60	Φ60	10	70				
15	Φ15A	80	Φ80						
20	Φ20	95	Φ95						



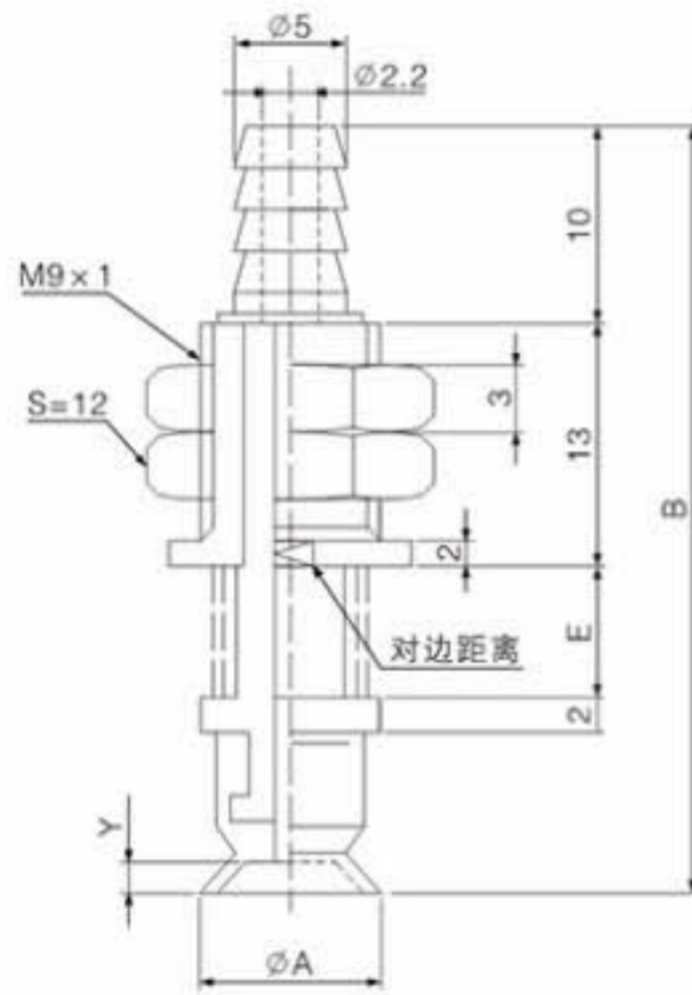
### 外形尺寸(mm)

#### • PPFTS

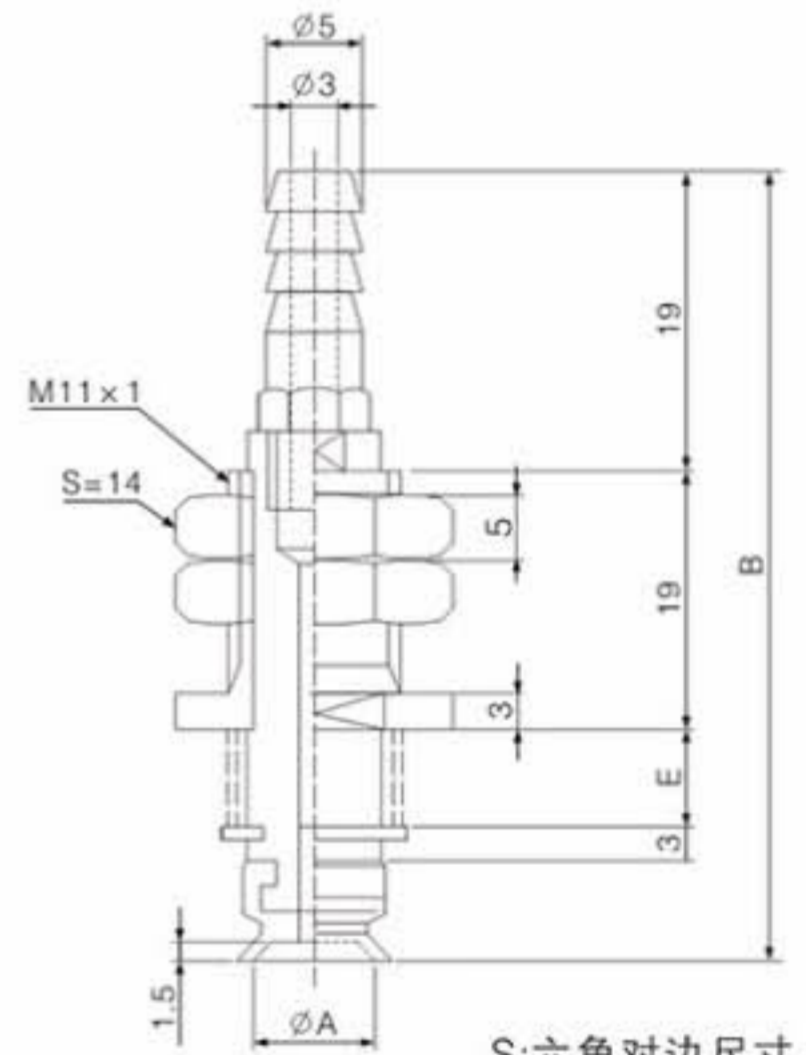
适合吸盘直径  
Φ2·Φ3.5



适合吸盘直径  
Φ5·Φ6·Φ8



适合吸盘直径  
Φ10



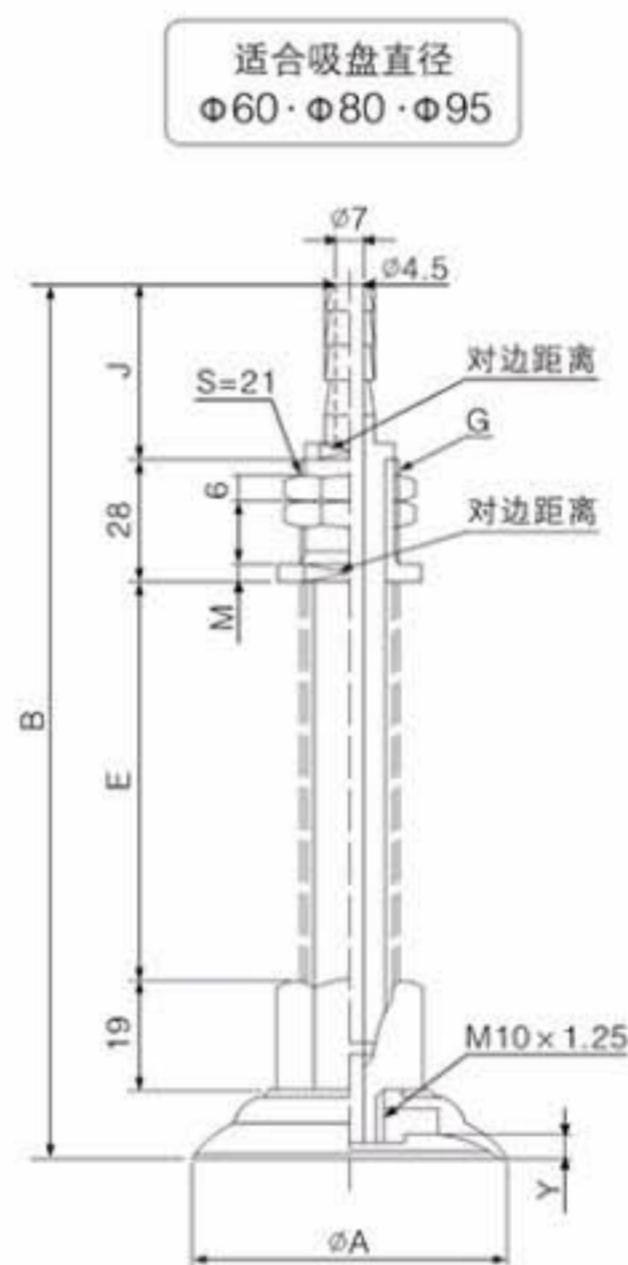
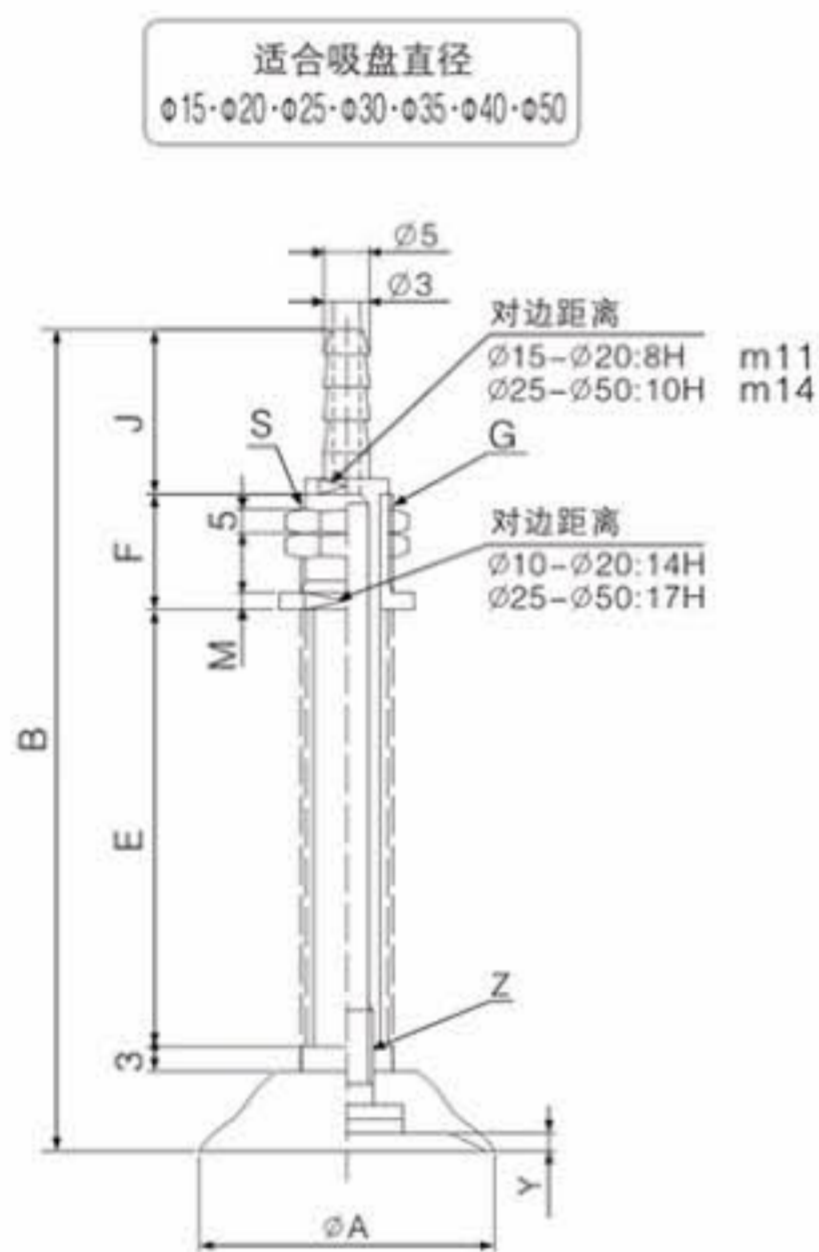
S:六角对边尺寸

型号	A	B	E	Y
PPFTS-2-2.5	2	28.5	5.1	—
PPFTS-2-5	2	33.5	10.1	—
PPFTS-3.5-2.5	3.5	28.5	5.1	—
PPFTS-3.5-5	3.5	33.5	10.1	—
PPFTS-5-3	5	37.5	6	0.8
PPFTS-5-10	5	51.5	20	0.8
PPFTS-5-15	5	61.5	30	0.8
PPFTS-5-25	5	61.5	50	0.8
PPFTS-6-3	6	37.5	6	0.8
PPFTS-6-10	6	51.5	20	0.8
PPFTS-6-15	6	61.5	30	0.8
PPFTS-6-25	6	81.5	50	0.8
PPFTS-8-3	8	38	6	1.2



型号	A	B	E	Y
PPFTS-8-10	8	52	20	1.2
PPFTS-8-15	8	62	30	1.2
PPFTS-8-25	8	82	50	1.2
PPFTS-10-4	10	56.5	8	1.5
PPFTS-10-10	10	68.5	20	1.5
PPFTS-10-20	10	88.5	40	1.5
PPFTS-10-30	10	108.5	60	1.5

### • PPFTS



S:六角对边尺寸

型号	A	B	E	F	G	J	S	M	Y	Z
PPFTS-15-4	15	54	8	19	M11×P1	16	14H	3	1.9	M5
PPFTS-15-10	15	66	20	19	M11×P1	16	14H	3	1.9	M5
PPFTS-15-20	15	86	40	19	M11×P1	16	14H	3	1.9	M5
PPFTS-15-30	15	106	60	19	M11×P1	16	14H	3	1.9	M5
PPFTS-20-4	20	56	8	19	M11×P1	16	14H	3	2.3	M5
PPFTS-20-10	20	68	20	19	M11×P1	16	14H	3	2.3	M5
PPFTS-20-20	20	88	40	19	M11×P1	16	14H	3	2.3	M5
PPFTS-20-30	20	108	60	19	M11×P1	16	14H	3	2.3	M5
PPFTS-25-6	25	71	13	24	M11×P1	17	17H	4	3.0	M6
PPFTS-25-15	25	88	30	24	M11×P1	17	17H	4	3.0	M6
PPFTS-25-30	25	118	60	24	M14×P1.5	17	17H	4	3.0	M6
PPFTS-25-50	25	158	100	24	M14×P1.5	17	17H	4	3.0	M6
PPFTS-30-6	30	69	13	24	M14×P1.5	17	17H	4	2.0	M6
PPFTS-30-15	30	86	30	24	M14×P1.5	17	17H	4	2.0	M6
PPFTS-30-30	30	116	60	24	M14×P1.5	17	17H	4	2.0	M6
PPFTS-30-50	30	156	100	24	M14×P1.5	17	17H	4	2.0	M6
PPFTS-35-6	35	71	13	24	M14×P1.5	17	17H	4	3.0	M6
PPFTS-35-15	35	88	30	24	M14×P1.5	17	17H	4	3.0	M6
PPFTS-35-30	35	118	60	24	M14×P1.5	17	17H	4	3.0	M6
PPFTS-35-50	35	158	100	24	M14×P1.5	17	17H	4	3.0	M6



型号	A	B	E	F	G	J	S	M	Y	Z
PPFTS-40-6	40	71	13	24	M14×P1.5	17	17H	4	3.5	M6
PPFTS-40-15	40	88	30	24	M14×P1.5	17	17H	4	3.5	M6
PPFTS-40-30	40	118	60	24	M14×P1.5	17	17H	4	3.5	M6
PPFTS-40-50	40	158	100	24	M14×P1.5	17	17H	4	3.5	M6
PPFTS-50-6	50	72	13	24	M14×P1.5	17	17H	4	4.0	M6
PPFTS-50-15	50	89	30	24	M14×P1.5	17	17H	4	4.0	M6
PPFTS-50-30	50	119	60	24	M14×P1.5	17	17H	4	4.0	M6
PPFTS-50-50	50	159	100	24	M14×P1.5	17	17H	4	4.0	M6
PPFTS-60-10	60	110.5	20	—	M16×P1.5	—	—	5	5.0	—
PPFTS-60-30	60	150.5	60	—	M16×P1.5	—	—	5	5.0	—
PPFTS-60-50	60	190.5	100	—	M16×P1.5	—	—	5	5.0	—
PPFTS-60-70	60	230.5	140	—	M16×P1.5	—	—	5	5.0	—
PPFTS-80-10	80	112.5	20	—	M16×P1.5	—	—	5	6.0	—
PPFTS-80-30	80	152.5	60	—	M16×P1.5	—	—	5	6.0	—
PPFTS-80-50	80	192.5	100	—	M16×P1.5	—	—	5	6.0	—
PPFTS-80-70	80	232.5	140	—	M16×P1.5	—	—	5	6.0	—
PPFTS-95-10	93	113	20	—	M16×P1.5	—	—	5	6.0	—
PPFTS-95-30	93	153	60	—	M16×P1.5	—	—	5	6.0	—
PPFTS-95-50	93	193	100	—	M16×P1.5	—	—	5	6.0	—
PPFTS-95-70	93	233	140	—	M16×P1.5	—	—	5	6.0	—