

真空吸盘

ZP2 系列

吸盘形状·尺寸扩展。可对应多种多样的工件。

RoHS

小型·低矮型·喷嘴 $\phi 0.8\sim\phi 15$ ZP.001-009

小型·省空间



吸着痕迹对策 $\phi 4\sim\phi 125$ ZP.010-014

用于减少工件上的吸着痕迹



薄型·扁平型 $\phi 5\sim\phi 30$ ZP.015-017

用于薄片、乙烯材料



海绵吸盘 $\phi 4\sim\phi 15$ ZP.018-020

用于有凹凸的工件



风琴型 $\phi 2\sim\phi 46$ ZP.021-024

用于球形·有倾斜的工件



重负载 $\phi 32\sim\phi 340$ ZP.025-050

用于重的工件、大的工件



椭圆型 $3.5 \times 7\sim 8 \times 30$ ZP.051-057

用于长方形的工件



球花键轴缓冲型 $\phi 2\sim\phi 8$ ZP.058

缓冲部上使用球花键轴导向





小型吸盘

吸盘直径 $\phi 3, \phi 4, \phi 5, \phi 6, \phi 7, \phi 8$

记号形状

- U** 平型
- C** 带肋平型
- UT** 薄型
- B** 风琴型

- 追加了 $\phi 3\sim\phi 8$ 的7种。
- 适用于ZP系列连接器。

型号表示方法



吸盘单体 **ZP2-03 U N**

记号	吸盘直径	喷沙规格
03	$\phi 3$	—
B04	$\phi 4$	●
05	$\phi 5$	—
06	$\phi 6$	—
B06	$\phi 6$	●
07	$\phi 7$	—
B08	$\phi 8$	●

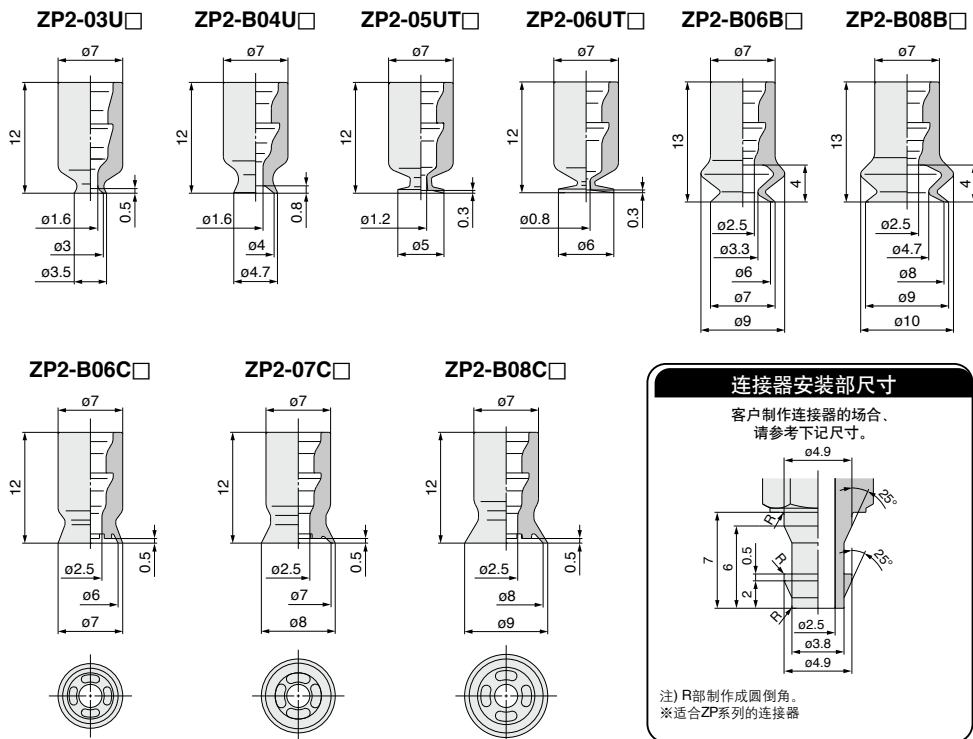
※ 喷沙规格：工件脱离性加强。

记号	材质
N	NBR
S	硅橡胶
U	聚氨酯橡胶
F	FKM
GN	导电性NBR
GS	导电性硅橡胶

吸盘形状-吸盘直径

吸盘形状	吸盘径(记号)						
	03	B04	05	06	B06	07	B08
U (平型)	●	●	—	—	—	—	—
C (带肋平型)	—	—	—	—	●	●	—
UT (薄型)	—	—	●	●	—	—	—
B (风琴型)	—	—	—	—	●	●	—

外形尺寸图/吸盘单体





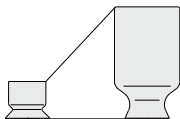
低矮型吸盘

吸盘直径 $\varnothing 2, \varnothing 3.5, \varnothing 4, \varnothing 5, \varnothing 6, \varnothing 8, \varnothing 10, \varnothing 15$

记号形状

MU 平型

■ 对应高度方向的省空间化。



型号表示方法

吸盘单体 ZP2 - B02 MU N



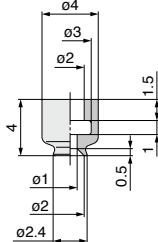
记号	吸盘直径	喷沙规格
B02	$\varnothing 2$	●
B035	$\varnothing 3.5$	●
B04	$\varnothing 4$	●
B05	$\varnothing 5$	●
B06	$\varnothing 6$	●
B08	$\varnothing 8$	●
B10	$\varnothing 10$	●
B15	$\varnothing 15$	●

※ 喷沙规格：工件脱着性加强。

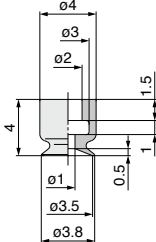
吸盘形状		吸盘材质	
记号	形状	记号	材质
MU	平型	N	xNBR
		S	硅橡胶
		U	聚氨酯橡胶
		F	FKM
		GN	导电性NBR
		GS	导电性硅橡胶

外形尺寸图/吸盘单体

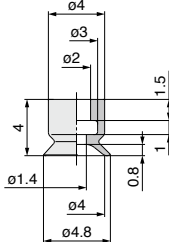
ZP2-B02MU □



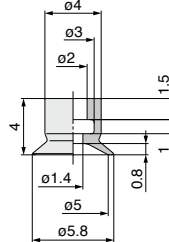
ZP2-B035MU □



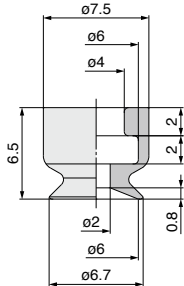
ZP2-B04MU □



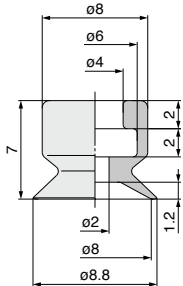
ZP2-B05MU □



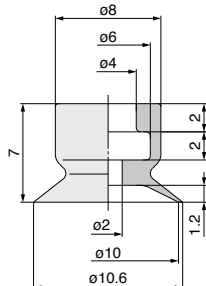
ZP2-B06MU □



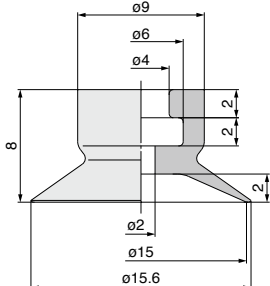
ZP2-B08MU □



ZP2-B10MU □



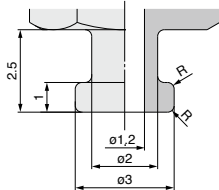
ZP2-B15MU □



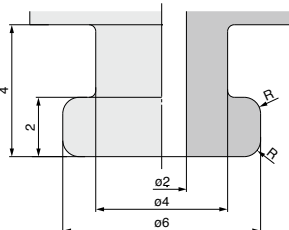
连接器安装部尺寸

客户制作连接器的场合，请参考下记尺寸。

适合吸盘
B02MU/B035MU/B04MU/B05MU



适合吸盘
B06MU/B08MU/B10MU/B15MU



注) R部制作成圆倒角。
※ 适合ZP2系列的连接器

ZP3

ZP2

ZP2V

ZP

ZPT

ZPR

XT661

型号表示方法



带连接器 ZP2-T B02 MU N-A3



吸盘直径

记号	吸盘直径	喷沙规格
B02	ø2	●
B035	ø3.5	●
B04	ø4	●
B05	ø5	●
B06	ø6	●
B08	ø8	●
B10	ø10	●
B15	ø15	●

※喷沙规格: 工件脱离性加强。



安装连接

螺纹径	吸盘直径(记号)							
	B02	B035	B04	B05	B06	B08	B10	B15
A3(M3 × 0.5 外螺纹)	●	●	●	●	-	-	-	-
H5(M5 × 0.8 外螺纹)	-	-	-	-	●	●	●	●
B5(M5 × 0.8 内螺纹)	-	-	-	-	-	-	-	-

吸盘材质

记号	材质
N	NBR
S	硅橡胶
U	聚氨酯橡胶
F	FKM
GN	导电性NBR
GS	导电性硅橡胶

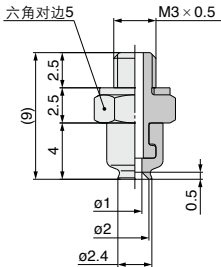
更换型号

型号	吸盘单体型号	连接器型号
ZP2-TB02MU□-A3	ZP2-B02MU□	ZP2A-M01P
ZP2-TB035MU□-A3	ZP2-B035MU□	
ZP2-TB04MU□-A3	ZP2-B04MU□	
ZP2-TB05MU□-A3	ZP2-B05MU□	ZP2A-M02P
ZP2-TB06MU□-H5	ZP2-B06MU□	
ZP2-TB08MU□-H5	ZP2-B08MU□	
ZP2-TB10MU□-H5	ZP2-B10MU□	ZP2A-M04
ZP2-TB15MU□-H5	ZP2-B15MU□	
ZP2-TB06MU□-B5	ZP2-B06MU□	
ZP2-TB08MU□-B5	ZP2-B08MU□	
ZP2-TB10MU□-B5	ZP2-B10MU□	ZP2A-M04
ZP2-TB15MU□-B5	ZP2-B15MU□	

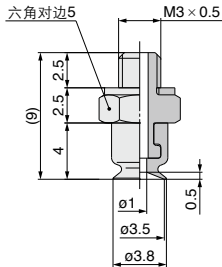
(注) 表中□表示吸盘材质。

外形尺寸图/带连接器

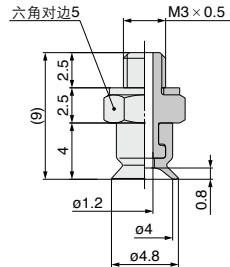
ZP2-TB02MU□-A3



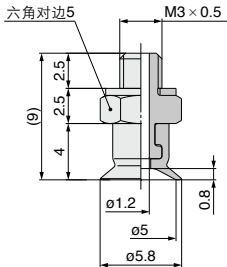
ZP2-TB035MU□-A3



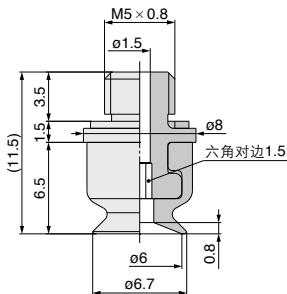
ZP2-TB04MU□-A3



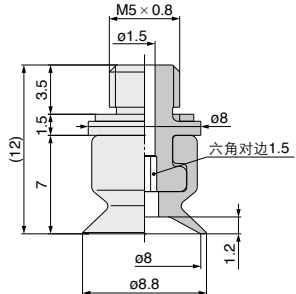
ZP2-TB05MU□-A3



ZP2-TB06MU□-H5

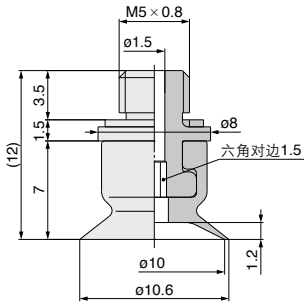


ZP2-TB08MU□-H5

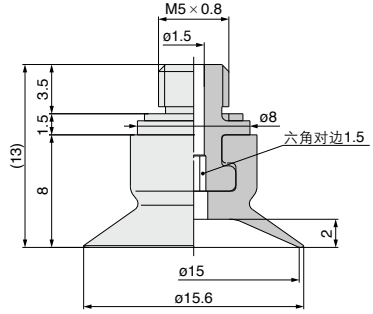


外形尺寸图/带连接器

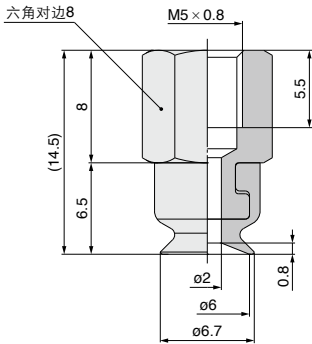
ZP2-TB10MU□-H5



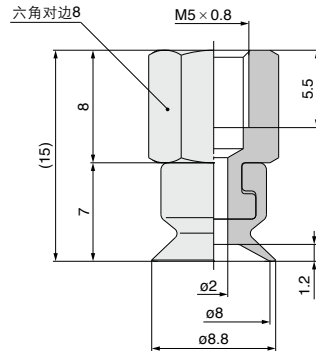
ZP2-TB15MU□-H5



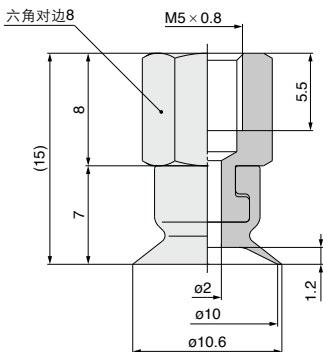
ZP2-TB06MU□-B5



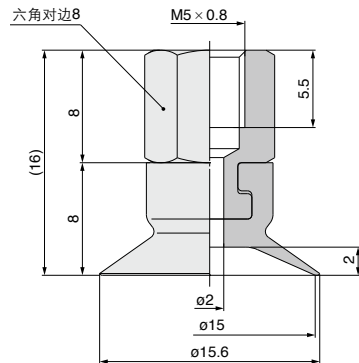
ZP2-TB08MU□-B5



ZP2-TB10MU□-B5



ZP2-TB15MU□-B5



ZP3

ZP2

ZP2V

ZP

ZPT

ZPR

XT661



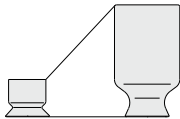
低矮型吸盘

记号形状

吸盘直径 $\phi 2, \phi 4, \phi 6, \phi 8, \phi 15$

EU 平型

■ 对应高度方向的省空间化。



型号表示方法

吸盘单体 **ZP2-B02 EU N**



吸盘直径		
记号	吸盘直径	喷沙规格
B02	$\phi 2$	●
B04	$\phi 4$	●
B06	$\phi 6$	●
08	$\phi 8$	-
15	$\phi 15$	-

※ 喷沙规格：工件脱离性加强。

吸盘材质

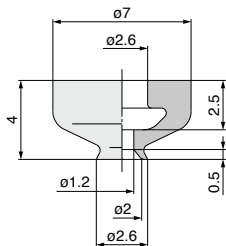
记号	材质
N	NBR
S	硅橡胶
U	聚氨酯橡胶
F	FKM
GN	导电性NBR
GS	导电性硅橡胶

吸盘形状

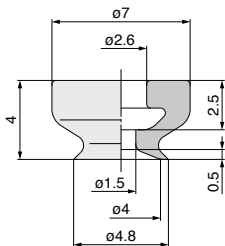
记号	形状
EU	平型

外形尺寸图/吸盘单体

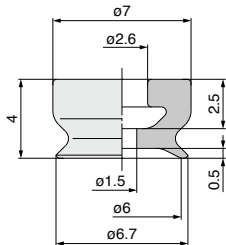
ZP2-B02EU □



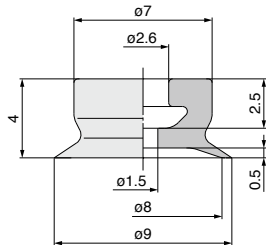
ZP2-B04EU □



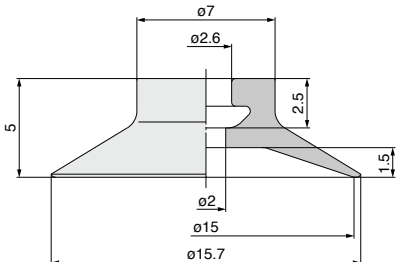
ZP2-B06EU □



ZP2-08EU □

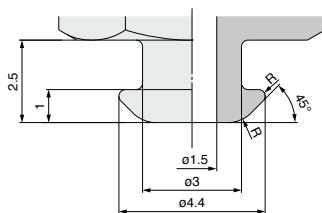


ZP2-15EU □



连接器安装尺寸

客户制作连接器的场合，请参考下记尺寸。



注) R部制作成圆角角。
※ 适合ZP2系列的连接器

型号表示方法



带连接器 **ZP2-T B02 EU N-A5**

真空引出方向

记号	方向
T	纵

吸盘直径

记号	吸盘直径	喷沙规格
B02	ø2	●
B04	ø4	●
B06	ø6	●
08	ø8	—
15	ø15	—

※喷沙规格：工件脱离子加强。

吸盘形状

记号	形状
EU	平型

安装连接

记号	螺纹径	连接器形状
A5	M5 × 0.8	外径六角
H5	M5 × 0.8	带内六角

吸盘材质

记号	材质
N	NBR
S	硅橡胶
U	聚氨酯橡胶
F	FKM
GN	导电性NBR
GS	导电性硅橡胶

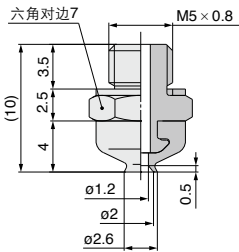
更换型号

型号	吸盘单体型号	连接器型号
ZP2-TB02EU□-A5	ZP2-B02EU□	ZP2A-Z01P
ZP2-TB04EU□-A5	ZP2-B04EU□	
ZP2-TB06EU□-A5	ZP2-B06EU□	
ZP2-T08EU□-A5	ZP2-08EU□	
ZP2-T15EU□-A5	ZP2-15EU□	ZP2A-Z02P
ZP2-TB02EU□-H5	ZP2-B02EU□	
ZP2-TB04EU□-H5	ZP2-B04EU□	
ZP2-TB06EU□-H5	ZP2-B06EU□	
ZP2-T08EU□-H5	ZP2-08EU□	
ZP2-T15EU□-H5	ZP2-15EU□	

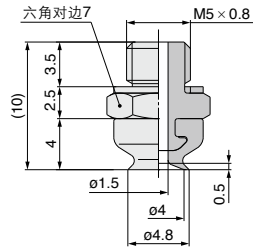
(注) 表中□表示吸盘材质。

外形尺寸图/带连接器

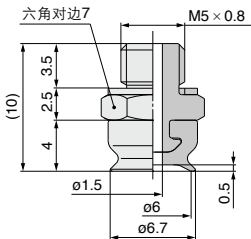
ZP2-TB02EU□-A5



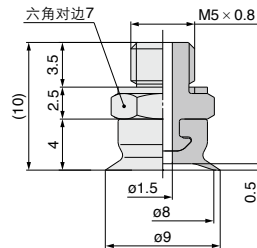
ZP2-TB04EU□-A5



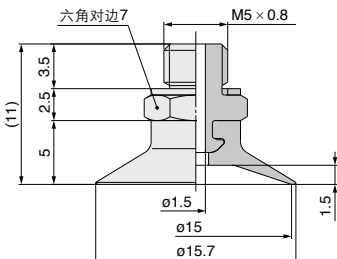
ZP2-TB06EU□-A5



ZP2-T08EU□-A5



ZP2-T15EU□-A5



ZP3

ZP2

ZP2V

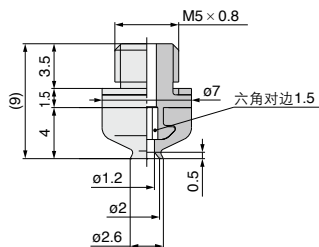
ZP

ZPT

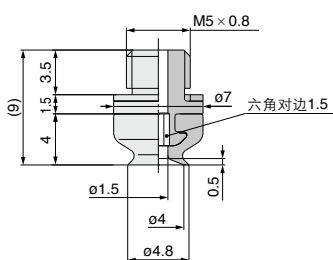
ZPR

XT661

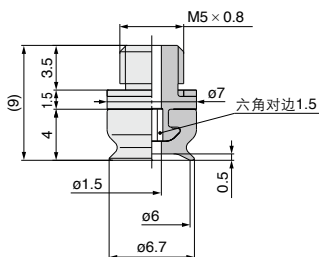
ZP2-TB02EU□-H5



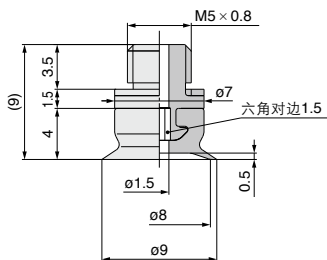
ZP2-TB04EU□-H5



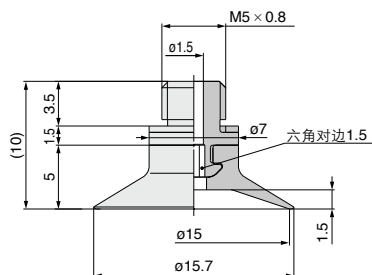
ZP2-TB06EU□-H5



ZP2-T08EU□-H5



ZP2-T15EU□-H5





低矮型吸盘

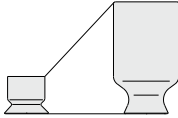
记号形状

吸盘直径 $\phi 2, \phi 3, \phi 4, \phi 6, \phi 8$

AU 平型

■ 对应高度方向的省空间化。

型号表示方法



注) 安装连接器为非标对应。

吸盘单体 **ZP2-02 AU N**



记号	吸盘直径	喷沙规格
02	$\phi 2$	-
03	$\phi 3$	-
04	$\phi 4$	-
06	$\phi 6$	-
B08	$\phi 8$	●

※ 喷沙规格: 工件脱离性加强。

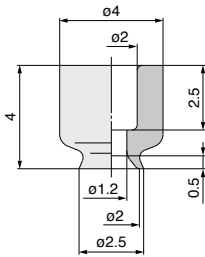
记号	材质
N	NBR
S	硅橡胶
U	聚氨酯橡胶
F	FKM
GN	导电性NBR
GS	导电性硅橡胶

吸盘形状

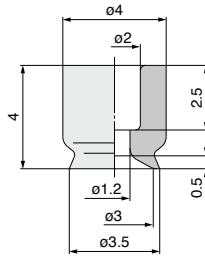
记号	形状
AU	平型

外形尺寸图/吸盘单体

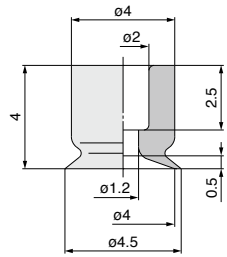
ZP2-02AU□



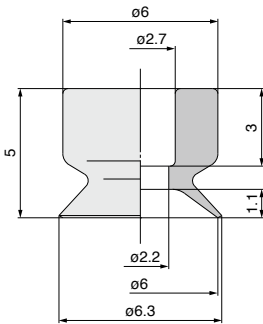
ZP2-03AU□



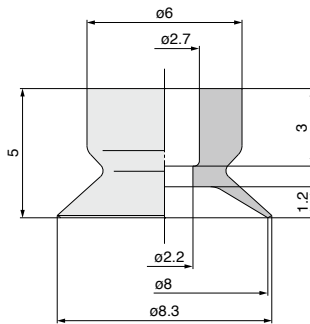
ZP2-04AU□



ZP2-06AU□



ZP2-B08AU□



ZP3

ZP2

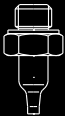
ZP2V

ZP

ZPT

ZPR

XT661



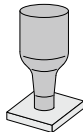
喷嘴吸盘

记号形状

AN 喷嘴型

吸盘直径 $\phi 0.8, \phi 1.1$

■用于IC芯片等的小型零件的吸着搬运。



型号表示方法

吸盘单体

ZP2-08 AN N

吸盘直径	
记号	吸盘直径
08	$\phi 0.8$
11	$\phi 1.1$

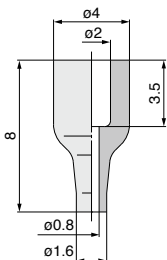
吸盘形状	
记号	形状
AN	喷嘴型

吸盘材质	
记号	材质
N	NBR
S	硅橡胶
U	聚氨酯橡胶
F	FKM
GN	导电性NBR
GS	导电性硅橡胶

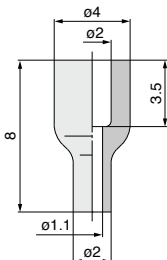


外形尺寸图/吸盘单体

ZP2-08AN□

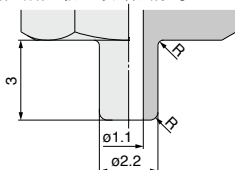


ZP2-11AN□



连接器安装部尺寸

客户制作连接器的场合, 请参考下记尺寸。



注) R部制作成圆倒角。
※适合ZP2系列的连接器

型号表示方法

带连接器

ZP2-T 08 AN N-A5

真空引出方向
记号 方向
T 纵

吸盘直径	
记号	吸盘直径
08	$\phi 0.8$
11	$\phi 1.1$

吸盘形状	
记号	形状
AN	喷嘴型

吸盘材质	
记号	材质
N	NBR
S	硅橡胶
U	聚氨酯橡胶
F	FKM
GN	导电性NBR
GS	导电性硅橡胶

安装连接

记号	螺纹径
A5	M5 × 0.8

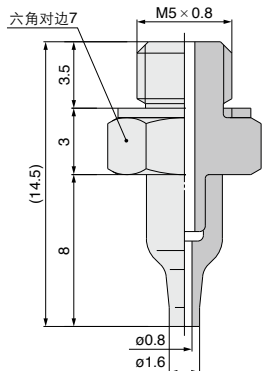
更换型号

型号	吸盘单体型号	连接器型号
ZP2-T08AN□-A5	ZP2-08AN□	ZP2A-Z21P
ZP2-T11AN□-A5	ZP2-11AN□	

注) 表中□表示吸盘材质。

外形尺寸图/带连接器

ZP2-T08AN□-A5



ZP2-T11AN□-A5

